

 **rousseau**

innover en restant
fidèle à l'essentiel

THÉNOR

560 P
510 L
560, 610 PA/PL
540, 600 V



FABRIQUÉ EN FRANCE



THÉNOR

la structure



↘ ↙ ↘ Utilisation de pièces en acier moulé sur l'ensemble de la gamme Thénor :

- Gueules de loup
- Pivot
- Bielles de renversement
- Pied de flèche
- Chapes de vérins
- Bielles d'orientation outils...



← La structure TP de l'épaveuse a été conçue pour les travaux intensifs.

Triangulation de la flèche (double poutre) :

- première poutre : 160 x 160, épaisseur 8 mm ;
- deuxième poutre : 120 x 60, épaisseur 8 mm.

Bras de déport (version PL) : 160x160, épaisseur 8 mm

Balancier de 120 x 120, épaisseur 8 mm

THÉNOR

les points forts

L'épareuse THÉNOR a été développée dans le but de satisfaire le plus grand nombre d'exigences professionnelles. Outre sa structure TP, la gamme THÉNOR regroupe technicité et solidité. Grâce à des composants choisis pour leur fiabilité et un ensemble d'éléments techniques issus de l'observation du terrain et du savoir-faire ROUSSEAU, la gamme d'épareuses THÉNOR est aujourd'hui une référence du marché.



↖ **Porte masse intégré** pour une meilleure stabilité

↗ **Refroidisseur** de forte capacité (17 kW) positionné à l'opposé de la zone de travail avec **dépoussiérage automatique**

↙ **Accumulateur à piston** pour supporter sans dommage les pointes de pression et offrir une efficacité d'amortissement inégalable.

↘ **Axes de diamètre 60 mm** montés sur bagues alvéolées Téflon.



↑ **Support 2 panneaux et caisse à outils** intégrés (option)

↙ **Connectique étanche**

↙ **Circuit rotor** : pompe et moteur à pistons

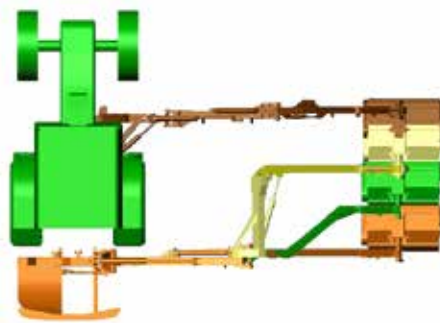
↙ **Circuit mouvements** : pompe à engrenages corps acier (option pompe à pistons)





THÉNOR

la cinématique



- ← Montage ventral
- ← Bras déporté (version L & PL)
- ← Bras avancé (version PA)
- ← Bras droit (version P)



← **Version PA** : le groupe de broyage est avancé de 70 cm vers l'avant (soit 1.40 m entre l'axe flèche et l'axe rotor)

Disponible en 2 portées :
5.70 m et 6.15 m

EXISTE EN VERSION ÉLECTRIQUE

↓ **Version PL** : le groupe de broyage est avancé de 110 cm vers l'avant (soit 1.90 m entre l'axe flèche et l'axe rotor) ou avancé de 140 cm vers l'avant (soit 2.20 m entre l'axe flèche et l'axe rotor)

Disponible en 2 portées :
5.70 m et 6.21 m



↑ De série : **commande monolevier électrique (EPS 4)**
tous mouvements proportionnels

- **Afficheur** : compteur journalier, totalisateur et température d'huile
- **Protection circuit hydraulique** : sécurité arrêt rotor (température élevée)
- Arrêt d'urgence
- Accumulateur à commande électrique
- **Retour automatique du bras**
- **Sustentation électronique réglage par potentiomètre avec affichage pression flèche en cabine**
- Aide au diagnostic
- Double sens de rotation à commande électrique
- Témoin de mise en route du ventilateur
- Float à commande électrique
- Afficheur séparé avec ventouse, intégration parfaite en cabine



La gamme d'épareuses THÉNOR est équipée d'un pivot à droite et d'un dispositif de renversement permettant un travail en chemin étroit tout en restant dans le gabarit du tracteur. Elle est également dotée d'un dispositif acceptant un balayage arrière de 110°.



↑ **Version PA** en position flanc de haie

↗ **Version PA** en position transport

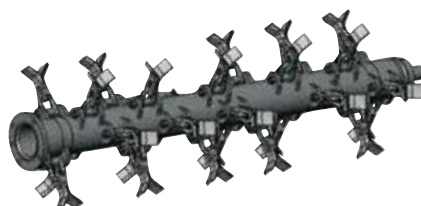
Verrouillage électrique du bras en position transport

→ **Version PL** en position transport

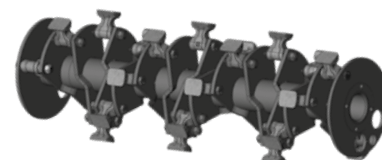


→ **Rotor universel 1,20 m** équipé de fléaux Y Forges montés sur manilles 14 mm
En option, possibilité d'adapter un rotor de débroussaillage en lieu et place du rotor universel

↓ **Fléaux Forges** sur manilles droites ou fléaux cuillères sur manilles torsés (option)



Rotor universel



Rotor de débroussaillage

Fléaux Forges

Fléaux Cuillère



2 options :

Pack EASYFIX 1.20m (30 manilles + 60 fléaux à accrochage rapide)

Pack Herminettes 1.20m (pack Easyfix + 30 marteaux herminettes)

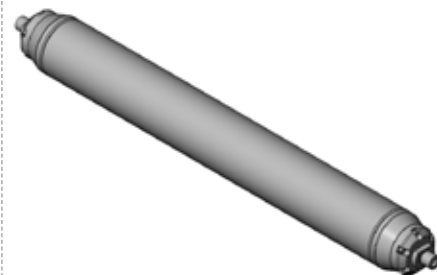
→ **Herminette sur manilles Easy Fix** - démontage rapide (option)





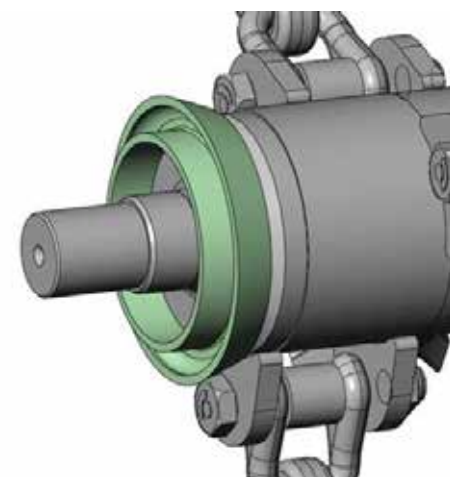
LES ÉQUIPEMENTS ET OPTIONS

- **Rouleau palpeur ENDURO**
Ø 140 mm démontable et réglable en hauteur (Ø 168 mm en option)



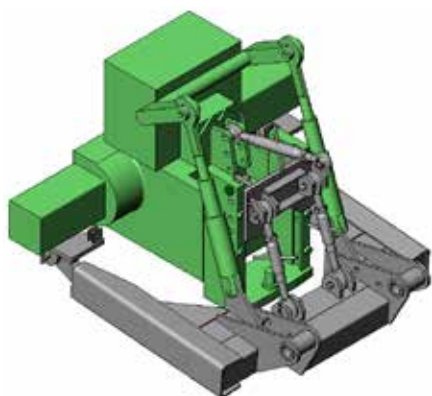
- ← **Entraînement par courroie Kevlar** garantissant rendement et robustesse

- **Collerette anti-enroulement**, protection du palier extérieur



- ← **L.E.M. lamiers d'élagage modulaires**. 2 ou 5 lames Ø 600, 650 ou 700 mm. Largeur de coupe de 1,08 à 2,66 m. Possibilité de montage de plateaux doubles à couteaux mobiles. Corps en profilé d'alliage léger très rigide garanti à vie. Graissage centralisé sur le module principal.

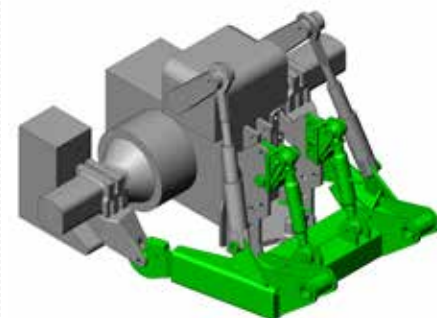
- **Sécateur de coupe (1,50 ou 2,25 m)**. Lame mobile et contre-couteau fixe. Lame haute résistance et système d'entraînement hydraulique entièrement protégé par capotage.



La débroussailleuse THÉNOR s'attelle obligatoirement sur châssis :

- ← **Châssis fixe**

- **Châssis à crochet automatiques et support chandelles**

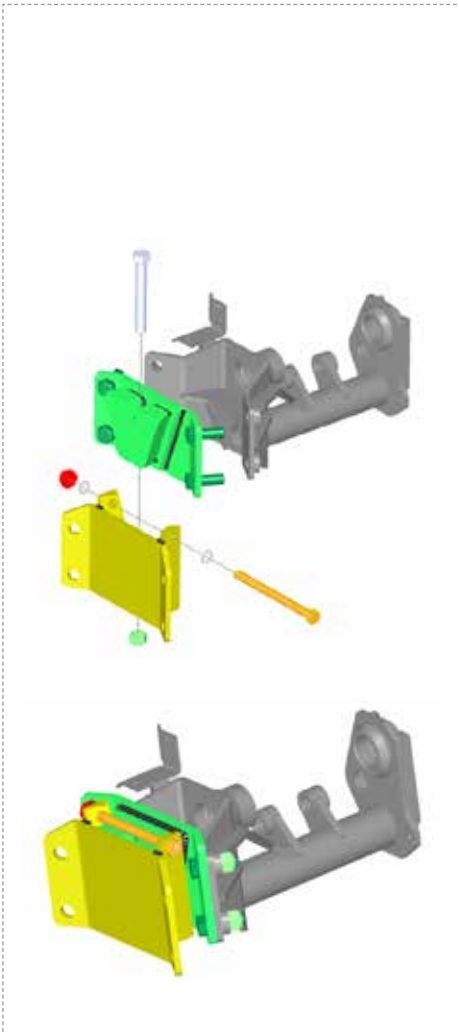




← **Souffleur**

Vitesse de rotation 3500 tr/min.
 Débit air 80m³/min.
 Turbine Ø 400 mm.
 Débit hydraulique 50 L/min.
 Adaptation sur prise auxiliaire du tracteur.
 Nécessite tracteur avec 1 SE + 1 retour libre

→ **Coupleurs hydrauliques push-pull face plane anti-pollution**



→ **Groupe de broyage avec vérin orientation 360° (option)**

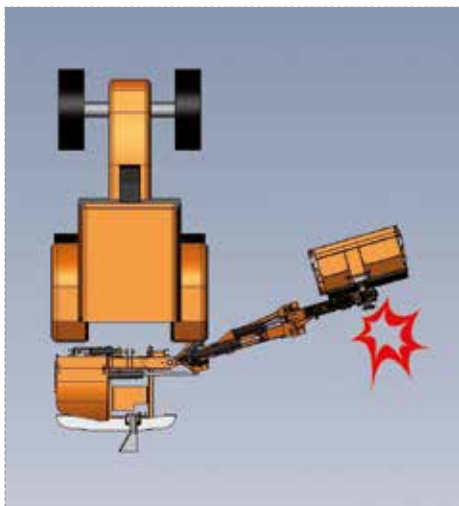
Remplacement du système d'orientation de la carcasse (bielle et vérin) par système innovant. Passage des flexibles optimisé. 360° d'amplitude contre 220° habituellement. S'adapte sur les groupes de broyage de la gamme TP et peut être utilisé sur les lamiers et les sécateurs.

Sur THENOR PA : avec bras cintré à chaud ou mécano-soudé



← **Accrochage semi-automatique de l'outil de coupe par fixation unique**

→ **Groupe de broyage 1,20 m acier, profilé et renforcé.** Entraînement indirect du rotor par courroie crantée Kevlar. Au choix profil de coupe « fauchage » ou « débroussaillage »



→ **Brosse de désherbage**

Désherbeur hydraulique porté avec flexibles et interface suivant machine
 Fils plats d'acier gainé
 20 l/mn à 180 bars minimum
 Régulation de débit
 Rotation droite et gauche

← **Sécurité marche arrière**

Dégagement hydraulique vers l'avant en cas de choc accidentel
 Option disponible sur versions P/PA/PL



EXISTE EN VERSION ÉLECTRIQUE

E-THÉNOR 565 PL



Cinématique	560 P	560 PA	610 PA	560 PL	610 PL	510 L	540 V	600 V	
Portée horizontale max (A)	5.70	5.70	6.15	5.70	6.21	5.22	5.49	5.99	
Portée verticale max (B)	6.01	6.01	6.42	6.20	6.10	6.12	5.22	5.72	
Portée talus 45° (E)	5.53	5.53	6.01	5.67	6.18	5.29	5.08	5.58	
Portée fossé 45° (D)	3.54	3.54	3.89	3.30	4.22	3.21	2.85	3.35	
Portée flanc de haie	1.90	1.90	1.94	2.10	2.14	2.00	3.43	3.18	
Hauteur sur haie max	4.18	4.18	4.34	4.23	4.63	4.45	2.41	2.63	
Passage sous flèche	1.20	1.20	1.20	1.20	1.20	1.24	1.00	1.01	
Hauteur de transport	3.67	3.67	3.69	3.77	3.77	3.72	2.90	3.10	
Groupe de broyage	120 acier								
Angle de balayage	110°					sans balayage		90°	
Angle de rotation du groupe	220° (option 360° sauf 560P)								
Dispositif de renversement	de série					-		-	
Section flèche	160 x 160 x 8 et 120 x 60 x 5								
Section bras de déport	160 x 160 x 8								
Section balancier	120 x 120 x 8								
Poids total machine	2000 kg	2000 kg	2100 kg	2100 kg	2200 kg	1800 kg	1850 kg	1900 kg	
Nombre de masses 25kg	4	6	6	8	8	4	8	8	
Liaison tracteur machine	châssis fixe ou polyvalent						châssis ventral fixe isostatique		

Circuit rotor

Spécification de la pompe	Pistons axiaux circuit fermé
Puissance	82 ch (61 kW) à 540 ou 1000 tr/min
Capacité du réservoir	135 litres
Système de commande	DSR électrique
Système de refroidissement	Refroidisseur de série

Circuit mouvements

Spécification de pompe	Pompe à engrenages «corps acier»
Filtration	Sous pression + retour (filtration = 10 microns)
Puissance à 1 000 tr./min	24 ch (18 kW) à 1000 tr/min
Commande distributeur	Commande électrique tous mouvements proportionnels EPS
Débrayage vérin	Tête flottante hydraulique (float)
Sustentation oléopneumatique	Accumulateur à piston

Groupe de broyage

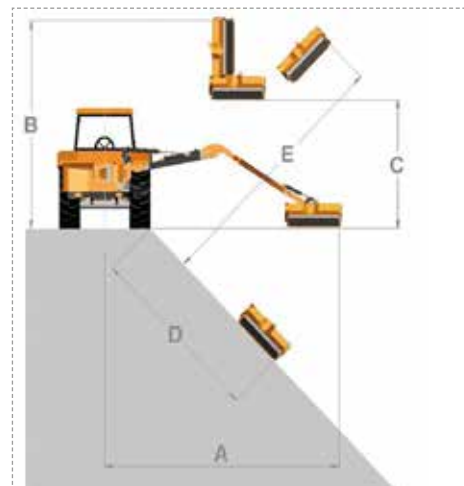
Largeur de coupe	1200 mm (1250 mm et 1600 mm sur demande)
Hauteur de coupe	Réglable de 50 à 140 mm
Diamètre rouleau palpeur	140 mm (168 mm en option)
Rotor universel	Équipé de 60 fléaux Forgemex «Y» manilles 14 mm En option : couteaux cuillères
Spécification moteur	Pistons axiaux à axe brisé (30 cm³)
Vitesse rotation rotor	Environ 3000 tr/min
Entraînement rotor	Courroie crantée Kevlar (largeur 37 mm)

Option huile bio et kit filtration complet CARDEV (filtre, cartouche, raccords) :

biodégradabilité supérieure à 90% dans les 21 jours. Apporte la même protection contre l'usure qu'une huile hydraulique standard. Non miscible dans l'eau, elle est recommandée dans les zones à risque environnemental élevé (cours d'eau).



Matériel fabriqué et assemblé en France, sur notre site de Neuville-sur-Saône



ROUSSEAU

40 avenue Auguste Wissel - CS 10132
F69583 Neuville-sur-Saône Cedex

Tél. : +33 (0)4 78 98 69 29
Fax : +33 (0)4 78 91 51 36
email : infos@rousseau-mail.com

WWW.ROUSSEAU-WEB.COM

